



## ЗАДВИЖКА AVK НОЖЕВАЯ ШИБЕРНАЯ, PN10

702/10

С невидвижным штоком и маховиком, со сменным верхним уплотнением, DN50-600

Шиберные ножевые задвижки AVK являются двунаправленными с полным проходом. Качественные уплотнения и материалы высокого класса применяемые в производстве обеспечивают отличные эксплуатационные характеристики и длительный срок службы. Варианты исполнения шиберных задвижек AVK: с рычагом, выдвижным штоком и штурвалом, с невидвижным штоком и штурвалом, с пневматическим приводом, с фланцем ISO для установки привода, или непосредственно с электроприводом.

### Описание:

Шиберная ножевая задвижка с невидвижным штоком и штурвалом. Для сточных вод с температурой от 0°C до +80°C.

### Стандарты:

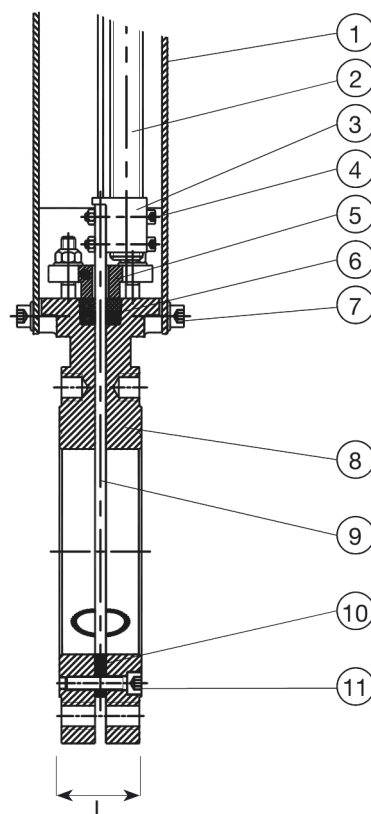
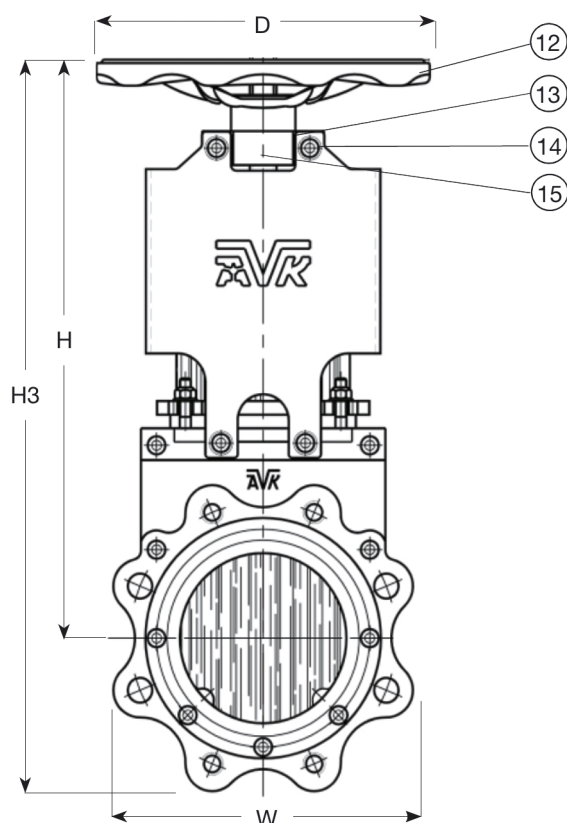
- Межфланцевое расстояние по DIN/EN 558-1, серия 20 (K1) до и вкл. DN 350
- Рассверловка фланцев по ГОСТ 33259-2015 Ряд 1 (EN1092-2; ISO 7005-2)

### Ключевые преимущества:

- Сменный сальник уплотнения позволяет замену уплотнения без демонтажа задвижки;
- Задвижка - самоочищающаяся благодаря столкновению частиц при подъеме ножа. В качестве дополнительной защиты сальника, можно заказать скребок.
- Двунаправленная, может устанавливаться независимо от направления потока;
- С полным проходом, без заужений;
- Дно без выемок, что предотвращает нарост отложений;
- Благодаря отсутствию полостей в корпусе, засорение или закупорка задвижки исключается;
- Цельный U-образный уплотнительный профиль из резины NBR со стальным армированием, предохраняющим его от повреждений во время работы расположен между элементами корпуса, что позволяет компенсировать допустимые погрешности в покрытии и отливке;
- Защищенный шток со стойкой подготовлены для монтажа микровыключателей и индуктивных датчиков. Шток соединен с ножом посредством самоконтращихся гаек;
- Бортики в днище отлиты вместе с корпусом, предохраняют нож от изгибания под давлением;
- Корпус из высокопрочного чугуна с оксидно-полиэфирным покрытием стойким к ультрафиолетовому излучению толщиной 100-150 мкм, RAL 5017, по запросу из кислотоустойчивой нержавеющей стали или дуплексной стали;
- Стойки из углеродистой стали с порошковым покрытием PPA 571 Aqua толщиной 100-150 мкм;
- Нож, шток, болты и гайки из кислотоустойчивой нержавеющей стали;
- Шайбы под болтами защищают покрытие;
- Задвижка с компактными габаритами и небольшим весом;
- Задвижка соответствует требованиям по оборудованию, работающему под давлением (97/23/CE);
- Задвижка соответствует требованиям АTEX 94/9/94ЕС (в области взрывобезопасности оборудования);
- Диаметры >600 доступны под заказ;
- Под заказ доступно исполнение задвижки для более высокого рабочего давления.



Expect... **AVK**



### Перечень компонентов:

1. Стойка	углеродистая сталь	9. Нож	нержавеющая сталь AISI 316
2. Шток	нержавеющая сталь AISI 316	10. U-образное уплотнение	сталь / NBR
3. Гайка штока	бронза	11. Болт	нержавеющая сталь A4
4. Болт	нержавеющая сталь A4	12. Маховик	сталь
5. Сальник	высокопрочный чугун GJS-400-15 (GGG-40)	13. Шайба	нержавеющая сталь A4
6. Сальниковая набивка	резина NBR и фторопласт (PTFE)	14. Болт	нержавеющая сталь A4
7. Болт	нержавеющая сталь A4	15. Подшипник	углеродистая сталь
8. Корпус	высокопрочный чугун GJS-400-15 (GGG-40)		

Материал компонентов может быть заменен на равноценный или материалом более высокого класса без предварительного уведомления.

### Артикулы и габаритные размеры:

Артикул	DN	Расверловка	L	H	H3	D	W	Испытательное давление, бар	Рабочее давление, бар	Расчетная масса кг
	мм	фланцев	мм	мм	мм	мм	мм			
702-050-10-134	50	PN10/16	43	292	356	175	130	15	10	7,0
702-065-10-134	65	PN10/16	46	317	388	175	143	15	10	9,0
702-080-10-134	80	PN10/16	46	361	451	225	183	15	10	11
702-100-10-134	100	PN10/16	52	396	496	225	202	15	10	15
702-125-10-134	125	PN10/16	56	432	545	225	229	15	10	19
702-150-10-134	150	PN10/16	56	523	658	300	267	15	10	30
702-200-10-034	200	PN10	60	623	789	300	326	15	10	45
702-250-10-034	250	PN10	68	729	928	300	395	15	10	65
702-300-10-034	300	PN10	78	858	1084	400	451	15	10	94
702-350-10-034	350	PN10	78	951	1208	400	518	9	6	128
702-400-10-034	400	PN10	90	1059	1321	400	576	9	6	161
702-450-10-034	450	PN10	90	1264	1547	500	618	6	4	265
702-500-10-034	500	PN10	95	1308	1631	500	698	6	4	278
702-600-10-034	600	PN10	105	1497	1910	500	817	6	4	380