



ЗАДВИЖКА AVK НОЖЕВАЯ ШИБЕРНАЯ, PN10

702/20

С выдвигаемым штоком и маховиком, со сменным верхним уплотнением, DN50-600

Шиберные ножевые задвижки AVK являются двунаправленными с полным проходом. Качественные уплотнения и материалы высокого класса применяемые в производстве обеспечивают отличные эксплуатационные характеристики и длительный срок службы. Варианты исполнения шиберных задвижек AVK: с рычагом, выдвигаемым штоком и штурвалом, с невыдвигаемым штоком и штурвалом, с пневматическим приводом, с фланцем ISO для установки привода, или непосредственно с электроприводом.

Описание:

Шиберная ножевая задвижка с выдвигаемым штоком и штурвалом. Для сточных вод с температурой от 0°C до +80°C.

Стандарты:

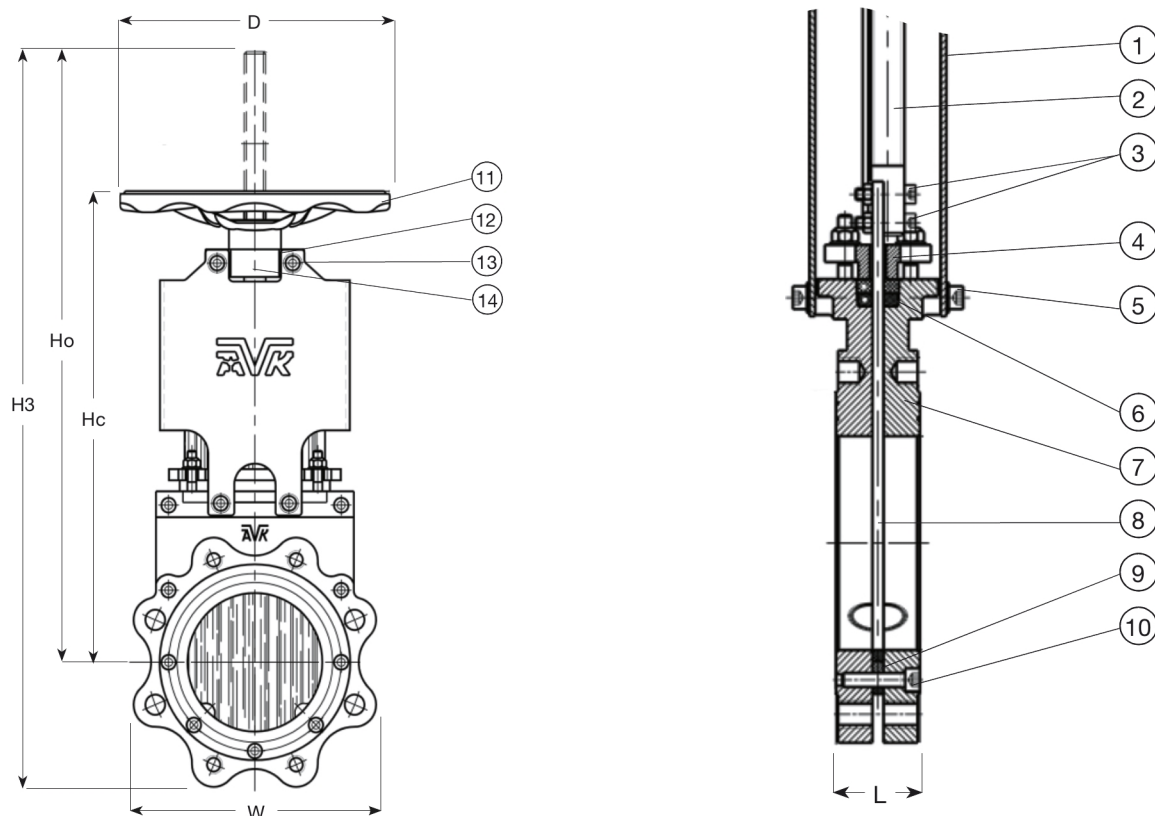
- Межфланцевое расстояние по DIN/EN 558-1, серия 20 (K1) до и вкл. DN 350
- Рассверловка фланцев по ГОСТ 33259-2015 Ряд 1 (EN1092-2; ISO 7005-2)

Ключевые преимущества:

- Сменный сальник уплотнения позволяет замену уплотнения без демонтажа задвижки;
- Задвижка - самоочищающаяся благодаря столкновению частиц при подъеме ножа. В качестве дополнительной защиты сальника, можно заказать скребок.
- Двунаправленная, может устанавливаться независимо от направления потока;
- С полным проходом, без заужений;
- Дно без выемок, что предотвращает нарост отложений;
- Благодаря отсутствию полостей в корпусе, засорение или закупорка задвижки исключается;
- Цельный U-образный уплотнительный профиль из резины NBR со стальным армированием, предохраняющим его от повреждений во время работы расположен между элементами корпуса, что позволяет компенсировать допустимые погрешности в покрытии и отливке;
- Защищенный шток со стойкой подготовлены для монтажа микровыключателей и индуктивных датчиков Шток соединен с ножом посредством самоконтрастящихся гаек;
- Бортики в днище отлиты вместе с корпусом, предохраняют нож от изгибания под давлением;
- Корпус из высокопрочного чугуна с эпоксидно-полиэфирным покрытием стойким к ультрафиолетовому излучению толщиной 100-150 мкм, RAL 5017, по запросу из кислотоустойчивой нержавеющей стали или дуплексной стали;
- Стойки из углеродистой стали с порошковым покрытием PPA 571 Aqua;
- Нож, шток, болты и гайки из кислотоустойчивой нержавеющей стали;
- Шайбы под болтами защищают покрытие;
- Задвижка с компактными габаритами и небольшим весом;
- Задвижка соответствует требованиям по оборудованию по оборудованию, работающему под давлением (97/23/CE);
- Задвижка соответствует требованиям АTEX 94/9/94ЕС (в области взрывобезопасности оборудования);
- Диаметры >600 доступны под заказ;
- Под заказ доступно исполнение задвижки для более высокого рабочего давления.



Expect... **AVK**



Перечень компонентов:

1. Стойка	углеродистая сталь	8. Нож	нержавеющая сталь AISI 316
2. Шток	нержавеющая сталь AISI 316	9. U-образное уплотнение	сталь / NBR
3. Болт	нержавеющая сталь A4	10. Болт	нержавеющая сталь A4
4. Сальник	высокопрочный чугун GJS-400-15 (GGG-40)	11. Маховик	сталь
5. Болт	нержавеющая сталь A4	12. Шайба	нержавеющая сталь A4
6. Сальниковая набивка	резина NBR и фторопласт (PTFE)	13. Болт	нержавеющая сталь A4
7. Корпус	высокопрочный чугун GJS-400-15 (GGG-40)	14. Подшипник	углеродистая сталь

Материал компонентов может быть заменен на равноценный или материалом более высокого класса без предварительного уведомления.

Артикулы и габаритные размеры:

Артикул	DN	Расверловка	D	L	H3	HC	HO	W	Испытательное	Рабочее	Расчетная
	мм	фланцев	мм	мм	мм	мм	мм	мм	давление, бар	давление, бар	масса кг
702-050-20-134	50	PN10/16	175	43	424	292	359	130	15	10	7,0
702-065-20-134	65	PN10/16	175	46	471	317	399	143	15	10	9,0
702-080-20-134	80	PN10/16	225	46	536	361	444	183	15	10	11
702-100-20-134	100	PN10/16	225	52	601	396	499	202	15	10	15
702-125-20-134	125	PN10/16	225	56	675	432	560	229	15	10	19
702-150-20-134	150	PN10/16	300	56	660	523	674	270	15	10	30
702-200-20-034	200	PN10	300	60	989	623	824	326	15	10	45
702-250-20-034	250	PN10	300	68	1179	729	980	395	15	10	65
702-300-20-034	300	PN10	400	78	1386	858	1160	451	15	10	94
702-350-20-034	350	PN10	400	78	1560	951	1303	518	9	6	128
702-400-20-034	400	PN10	400	90	1723	1059	1461	576	9	6	161
702-450-20-034	450	PN10	500	90	1990	1264	1707	618	6	4	265
702-500-20-034	500	PN10	500	95	2139	1308	1816	698	6	4	278
702-600-20-034	600	PN10	500	105	2518	1497	2105	817	6	4	380