



ЗАДВИЖКА AVK КЛИНОВАЯ ФЛАНЦЕВАЯ, PN10 ИЛИ PN16

06/70

С уменьшенной строительной длиной, заменяемое уплотнение штока, NBR, DN40-600

Дизайну клиновых задвижек AVK характерна надежность до мельчайших деталей с возможностью отслеживания каждого компонента. Клин, полностью вулканизирован резиной NBR собственного производства AVK. Данная резина имеет повышенное сопротивление к нефти и газу, имеет исключительную износостойкость благодаря свойству резины восстанавливать свою первоначальную форму после сжатия, процессу обрешивания сердечника двойной адгезией слоя и своей прочной конструкции. Тройная система уплотнения штока с возможностью замены под давлением, высокая прочность штока и полная антикоррозийная защита обеспечивают непревзойденную надежность задвижки.

Описание:

Задвижка клиновая фланцевая по DIN F4. Для природного газа, от -20°C до +60°

Стандарты:

- По ТУ 3731-002-56219897-2012
- Межфланцевое расстояние по ГОСТ 3706-93 (6-10-16) ряд 3 (EN 558, Таблица 2, базовая серия 14; DIN 3202/F4)
- Рассверловка фланцев по ГОСТ 33259-2015 Ряд 1 (EN1092-2; ISO 7005-2)

Сертификаты/разрешения:

- Гидравлические испытания по ГОСТ Р 53402
- Седло: 1,1 x PN (бар) и 0,5 бар воздухом, корпус: 1,5 x PN водой, 1,1 x PN и 0,5 воздухом (бар)
- Прием-сдаточные испытания по ГОСТ Р 53402
- Соответствует требованиям "ГАЗСЕРТ", сертификат № ЮАЧ1.ДК.1404.Н00084

Ключевые преимущества:

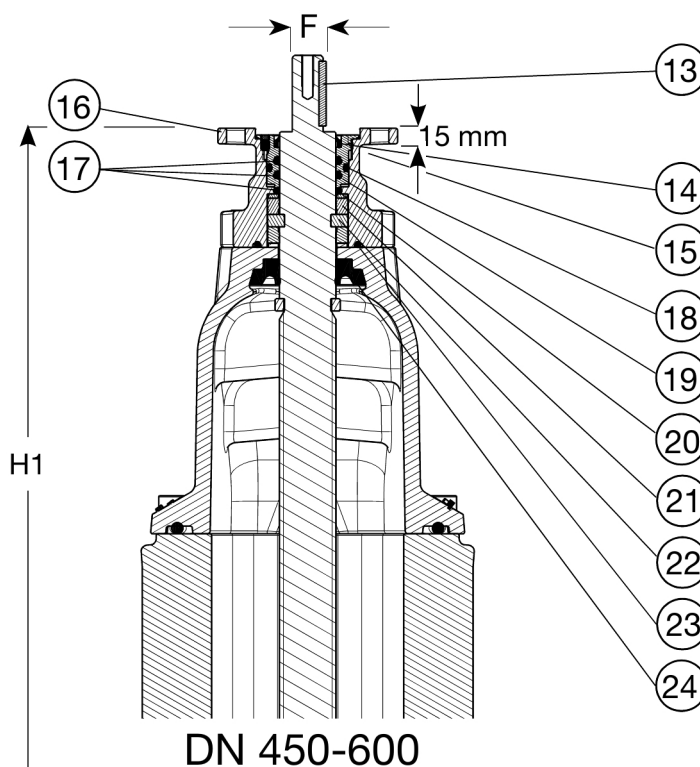
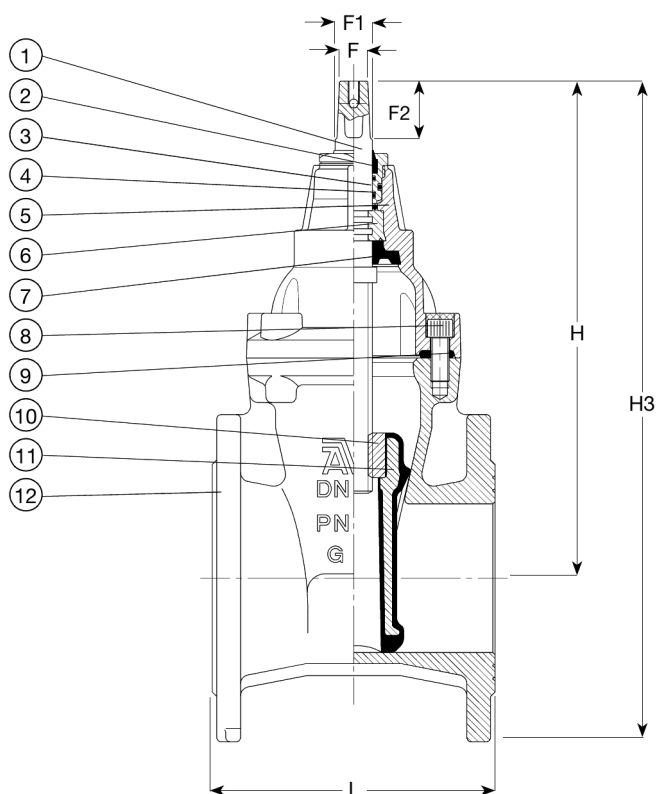
- Зафиксированная клиновая гайка предотвращает вибрации и обеспечивает долговечность;
- Полностью вулканизированный резиной клин с направляющими пазами и опорными колодкам предотвращают коррозию;
- Шток из нержавеющей стали со стопором и накатанной резьбой для высокой прочности;
- Упорное кольцо по всей окружности штока обеспечивает надежное крепление и низкие моменты свободного вращения;
- Тройная система уплотнения штока (грязеуловительное кольцо из резины NBR, 4 кольца O-сечения из резины NBR в штоковой гайке из латуни, устойчивой к обесцинкованию, сменные под давлением и резиновая манжета) обеспечивает защиту от протечек;
- Круглая резиновая прокладка крышки зафиксирована в пазу;
- Пломбированные потайные болты крышки изготовлены из нержавеющей стали;
- Полный проход;
- Низкий рабочий крутящий момент;
- Эпоксидное покрытие по DIN 3476-1 и EN14901
- Задвижки DN450-600 оснащены роликовыми подшипниками из нержавеющей стали, которые обеспечивают низкие эксплуатационные крутящие моменты и рым-болтами, верхний фланец F14 по ISO.

Аксессуары:

Переходник для Т-образного ключа, маховик, удлинительный шпindel, уличный ковер и фланцевый адаптер



Expect... **AVK**



Перечень компонентов:

1. Шток	нержавеющая сталь	13. Шпонка	нержавеющая сталь A2
2. Грязесъемное кольцо	резина NBR	14. Грязесъемное кольцо	резина NBR
3. Гайка штока	устойчивая к обесцинкованию латунь	15. Болт	нержавеющая сталь A2
4. Кольцо O-сечения	резина NBR	16. Уплотнительный фланец	высокопрочный чугун
5. Крышка	высокопрочный чугун GJS-500-7	17. Кольцо O-сечения	резина NBR
6. Упорное кольцо	устойчивая к обесцинкованию латунь	18. Кольцо O-сечения	резина NBR
7. Манжета	резина NBR	19. Гайка штока	устойчивая к обесцинкованию латунь
8. Болт крышки	нержавеющая сталь A2	20. Упорная шайба	нержавеющая сталь
9. Уплотнение крышки	резина NBR	21. Роликоподшипник	нержавеющая сталь
10. Гайка клина	устойчивая к обесцинкованию латунь	22. Упорное кольцо	нержавеющая сталь
11. Клин	высокопрочный чугун, вулканизирован резиной NBR	23. Кольцо O-сечения	резина NBR
12. Корпус	высокопрочный чугун GJS-500-7	24. Втулка	резина NBR

Материал компонентов может быть заменен на равноценный или материалом более высокого класса без предварительного уведомления.

Артикулы и габаритные размеры:

Артикул	DN	Расцветка	L	H	H1	H3	F	F1	F2	Расчетная масса кг
	мм	фланцев	мм	мм	мм	мм	мм	мм	мм	
06-040-58-01337	40	PN10/16	140	241	-	316	14	17	29	10
06-050-58-01337	50	PN10/16	150	241	-	324	14	17	29	12
06-065-58-01337	65	PN10/16	170	271	-	364	17	20	34	15
06-080-58-01337	80	PN10/16	180	297	-	397	17	20	34	19
06-100-58-01337	100	PN10/16	190	334	-	444	19	22	38	21
06-125-58-01337	125	PN10/16	200	376	-	501	19	22	38	33
06-150-58-01337	150	PN10/16	210	448	-	591	19	22	38	36
06-200-58-00337	200	PN10	230	562	-	732	24	28	42	52

AVK International A/S оставляет за собой право вносить изменения в конструкцию и материалы, не ухудшающие эксплуатационные характеристики

Артикулы и габаритные размеры:

Артикул	DN мм	Рассверловка фланцев	L мм	H мм	H1 мм	H3 мм	F мм	F1 мм	F2 мм	Расчетная масса кг
06-200-58-01337	200	PN16	230	562	-	732	24	28	42	52
06-250-58-00337	250	PN10	250	664	-	864	27	31	47	79
06-250-58-01337	250	PN16	250	664	-	864	27	31	47	79
06-300-58-00337	300	PN10	270	740	-	968	27	31	47	116
06-300-58-01337	300	PN16	270	740	-	968	27	31	47	116
06-350-58-00337	350	PN10	290	930	-	1190	32	37	55	220
06-350-58-01337	350	PN16	290	930	-	1190	32	37	55	220
06-400-58-00337	400	PN10	310	960	-	1241	32	37	55	240
06-400-58-01337	400	PN16	310	960	-	1241	32	37	55	240
06-450-58-00337	450	PN10	330	1167	1087	1487	30	-	75	487
06-450-58-01337	450	PN16	330	1167	1087	1487	30	-	75	487
06-500-58-00337	500	PN10	350	1142	1062	1500	30	-	75	559
06-500-58-01337	500	PN16	350	1142	1062	1500	30	-	75	559
06-600-58-00337	600	PN10	390	1285	1205	1705	30	-	75	762
06-600-58-01337	600	PN16	390	1285	1205	1705	30	-	75	762