



ГИДРАНТ AVK ПОЖАРНЫЙ ПОДЗЕМНЫЙ, ГОСТ, PN10 DN 125, с откидной крышкой, с нижним фланцем по ГОСТ

35/72

Подземные гидранты AVK Серии 35 отличаются высоким качеством всех компонентов. Гидрант оборудован 6" резьбовым ниппелем для подсоединения пожарной колонки по стандарту ГОСТ, защищенным откидной чугунной крышкой. В качестве защиты от выдувания шпинделя под давлением в случае несанкционированного вскрытия верхней части гидранта предусмотрены две интегрированные зажимные скобы. Диск запорного клапана гидранта вулканизирован полиуретаном (PUR) для обеспечения максимального восстановления формы после сжатия. Гидрант имеет устройство автоматического дренажа, обеспечивающее полный слив воды из гидранта после пользования.

Описание:

Подземный пожарный гидрант по ТР ЕАЭС 043/2017

Стандарты:

- Конструкция по стандарту ГОСТ 53961-2010
- Стандартная рассверловка фланцев по ГОСТ

Сертификаты/разрешения:

- Гидравлические испытания по ГОСТ 53961-2010
- Разрешение для использования в системах питьевого водоснабжения
- Соответствует требованиям ТР ЕАЭС 043/2017

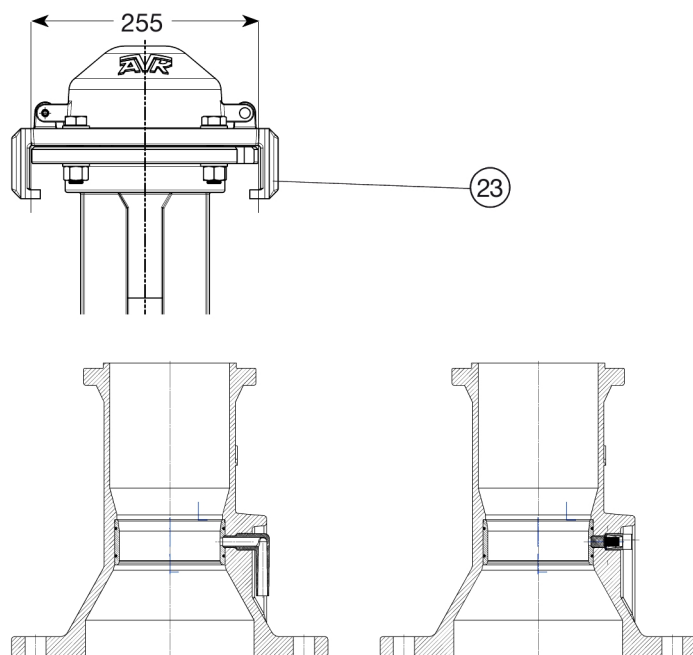
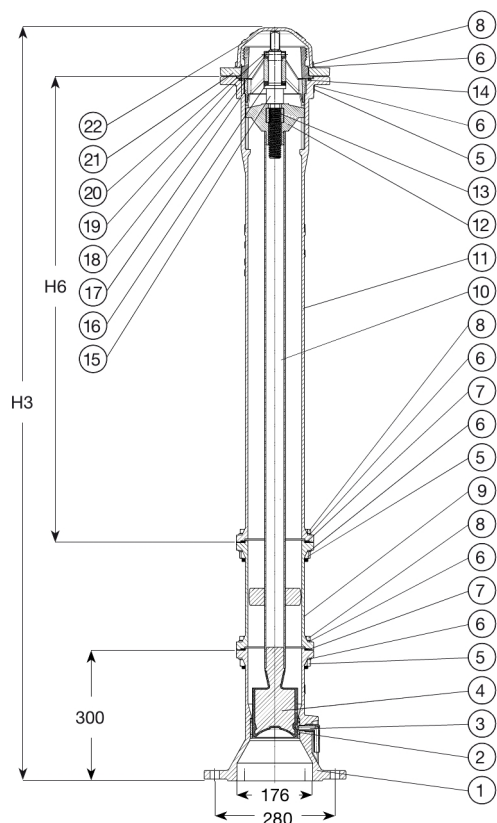
Ключевые преимущества:

- 6" резьбовой ниппель для подсоединения пожарной колонки по ГОСТ;
- Автоматическое морозоустойчивое дренажное устройство противозаливной конструкции, где сливное отверстие закрыто при наличии расхода воды в гидранте, предотвращая ее слив и, тем самым, смыв почвы;
- Исполнение с пробкой для ручного слива дренажного штуцера - по запросу;
- Седло клапана из латуни, стойкой к обесцинкованию, с радиальным уплотнением;
- Запорный элемент с чугунным сердечником вулканизирован PUR для обеспечения максимального восстановления формы;
- Резьбовая крышка используется при установке гидранта в ковре - опция;
- Верхний фланец с двумя несъемными зажимными скобами для защиты шпинделя от выдувания в случае несанкционированного вскрытия верхней части гидранта, находящимся под давлением;
- Подшипник шпинделя с полиамидной антифрикционной шайбой обеспечивает легкую и плавную работу;
- Эпоксидное покрытие синего цвета в соответствии с DIN 3476-1 и EN 14901, сертификат GSK



AЮ64

Expect ... **AVK**



Перечень компонентов:

1. Камера седла	высокопрочный чугун GJS-400-15 (GGG-40)	13. Гайка штока	латунь
2. Седло	устойчивая к обесцинкованию латунь	14. Кольцо O-сечения	резина NBR
3. Дренажный штуцер	РА, POM	15. Шток	нержавеющая сталь
4. Регулирующий элемент	чугун с полиуретановым покрытием	16. Шайба	полиамид
5. Гайка	нержавеющая сталь	17. Направляющая штока	высокопрочный чугун GJS-400-15 (GGG-40)
6. Шайба	нержавеющая сталь	18. Штифт-фиксатор	нержавеющая сталь
7. Плоская прокладка	резина NBR	19. Резьбовой ниппель	латунь
8. Болт	нержавеющая сталь	20. Стопорное кольцо	нержавеющая сталь
9. Удлинительная секция	высокопрочный чугун GJS-400-15 (GGG-40)	21. Верхний фланец	высокопрочный чугун GJS-400-15 (GGG-40)
10. Стержень шпинделя	нержавеющая сталь	22. Колпак	высокопрочный чугун GJS-400-15 (GGG-40)
11. Верхняя часть корпуса	высокопрочный чугун GJS-400-15 (GGG-40)	23. Зажимная скоба (2 шт.)	высокопрочный чугун GJS-400-15 (GGG-40)
12. Гнездо гайки шпинделя	высокопрочный чугун GJS-400-15 (GGG-40)		

Материал компонентов может быть заменен на равноценный или материалом более высокого класса без предварительного уведомления.

Артикулы и габаритные размеры:

Артикул	DN	H3	H6	Расчетная масса кг
	мм	мм	мм	
35-125-72-071000	125	750	335	56
35-125-72-081000	125	1000	585	62
35-125-72-091000	125	1250	835	67
35-125-72-101000	125	1500	1085	72
35-125-72-111000	125	1750	1085	83
35-125-72-121000	125	2000	1085	90

AVK International A/S оставляет за собой право вносить изменения в конструкцию и материалы, не ухудшающие эксплуатационные характеристики

Артикулы и габаритные размеры:

Артикул	DN мм	H3 мм	H6 мм	Расчетная масса кг
35-125-72-131000	125	2250	1085	97
35-125-72-141000	125	2500	1085	105
35-125-72-151000	125	2750	1085	116
35-125-72-161000	125	3000	1085	124
35-125-72-171000	125	3250	1085	130
35-125-72-181000	125	3500	1085	139
35-125-72-191000	125	3750	1085	149
35-125-72-201000	125	4000	1085	157