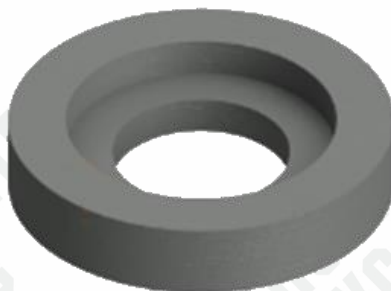




ПОДУШКА БЕТОННАЯ под ковер стальной

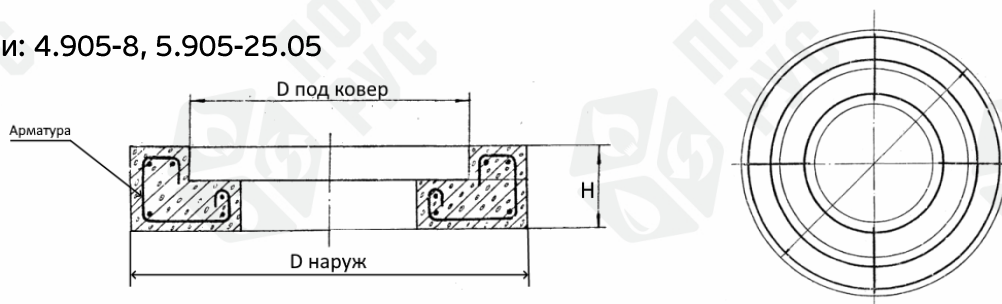


Подушка бетонная (бетонное основание) – опорное кольцо с посадочным местом под ковер, устанавливаемое в грунт на песчаную или гравийную подсыпку. Предназначена для увеличения опорной площади (основания) ковра и обеспечения его сейсмостойчивости.

Изготавливается из бетона марки М300 с морозостойкостью F150 и водонепроницаемостью W5 (СП28.13330). Арматура: Ст.0 «Сталь конструкционная углеродистая обыкновенного качества».

Подушка сохраняет свои эксплуатационные характеристики на протяжении десятилетий.

Серии: 4.905-8, 5.905-25.05



	Подушка бетонная ПМ450	Подушка бетонная ПБ620	Подушка бетонная ПБ730
Артикул	D450	D620	D730
D наружный, мм	450	620	730
D под ковер, мм	280	440	420
H (высота), мм	110	130	130
Бетон (класс)	B22,5	B22,5	B22,5
Бетон (расход), м ³	0,016	0,045	0,066
Морозостойкость	F150	F150	F150
Масса, кг ±1,5	37	64	105
Серия	4.905-8	4.905-8	5.905-25.05

По заказу возможно изготовление подушки с учетом индивидуальных пожеланий заказчика.