



## ЗАДВИЖКА AVK КЛИНОВАЯ ФЛАНЦЕВАЯ, PN10 ИЛИ PN16

06/35-013

С уменьшенной строительной длиной, индикатором положения и маховиком, Vds, DN50-400

Дизайну клиновых задвижек AVK характерна надежность до мельчайших деталей. Клин, полностью вулканизирован резиной EPDM собственного производства AVK, утвержденной для контакта с питьевой водой, имеет исключительную износостойкость благодаря свойству резины восстанавливать свою первоначальную форму после сжатия, процессу обрезаживания сердечника двойной адгезией слоя и своей прочной конструкции. Тройная система уплотнения штока, высокая прочность штока и полная антикоррозийная защита обеспечивают непревзойденную надежность задвижки.

### Описание:

Задвижка клиновая фланцевая F4 по DIN с индикатором положения. Для использования в системах противопожарного водоснабжения до макс. 70°C

### Стандарты:

- Конструкция по EN 1074-1 и 2, EN 1171
- Межфланцевое расстояние по ГОСТ 3706-93 (6-10-16) ряд 3 (EN 558, Таблица 2, базовая серия 14; DIN 3202/F4)
- Рассверловка фланцев по ГОСТ 33259-2015 Ряд 1 (EN1092-2; ISO 7005-2)

### Сертификаты/разрешения:

- Гидравлические испытания согласно EN 1074-1 и 2 / EN 12266
- Седло: 1,1 x PN (водой), корпус: 1,5 x PN (водой). Проверка рабочего крутящего момента.
- Соответствует требованиям Vds, сертификат No. G 4960035

### Ключевые преимущества:

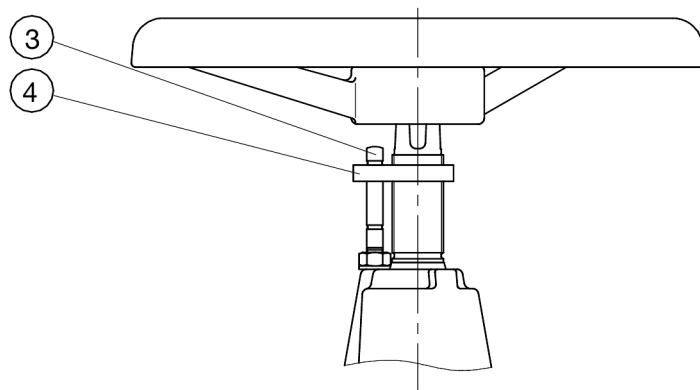
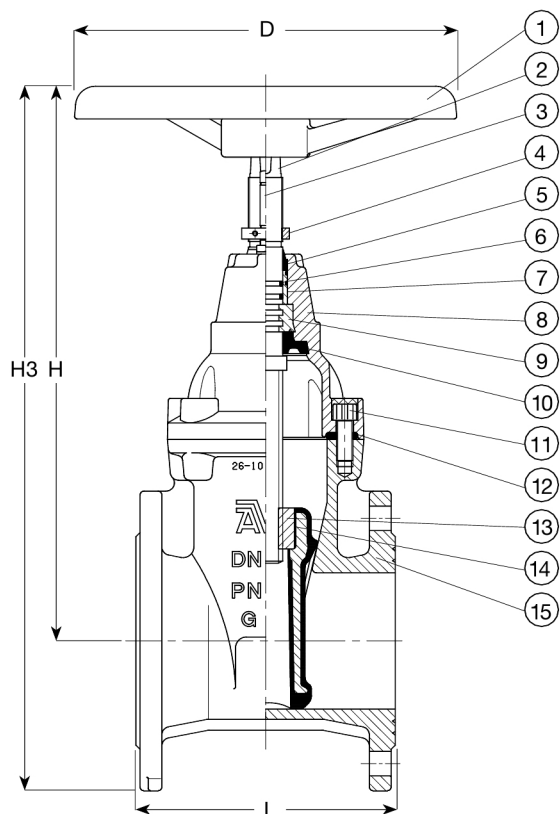
- Зафиксированная клиновая гайка предотвращает вибрации и обеспечивает долговечность;
- Полностью вулканизированный резиной клин. Направляющие из полиамида существенно снижают крутящий момент;
- Шток из нержавеющей стали с упором клина и накатанной резьбой, которая обеспечивает его высокую прочность;
- Упорное кольцо по всей окружности обеспечивает надежное крепление штока и низкие моменты свободного вращения;
- Тройная система уплотнения штока (грязеъемное кольцо из резины NBR, полиамидный подшипник с 4-мя O-образными кольцами из резины NBR, манжета из резины EPDM) гарантирует абсолютную защиту;
- Круглое резиновое уплотнение EPDM крышки зафиксировано в канавке;
- Пломбированные потайные болты крышки изготовлены из нержавеющей стали и обрамлены прокладкой;
- Задвижка с полным проходом;
- Низкий рабочий крутящий момент;
- Порошковое эпоксидное покрытие по DIN 3476-1 и EN 14901, одобрено GSK;
- Индикатор положения для визуального или дистанционного контроля положения задвижки

### Аксессуары:

Монтажный комплект для установки концевого выключателя, концевой выключатель, фланцевый адаптер и обжимной фланец



Expect ... **AVK**



**Перечень компонентов:**

1. Маховик	серый чугун GJL-250 (GG-25)]	9. Упорное кольцо	латунь CW602N
2. Шток	нержавеющая сталь 1.4104 (430F)	10. Манжета	резина EPDM
3. Штырь	нержавеющая сталь	11. Болт крышки	нержавеющая сталь A2
4. Гайка индикатора	устойчивая к обесцинкованию латунь	12. Уплотнение крышки	резина EPDM
5. Грязесъемное кольцо	резина NBR	13. Гайка клина	латунь CW626N
6. Кольцо O-сечения	резина NBR	14. Клин	высокопрочный чугун, вулканизирован резиной EPDM
7. Подшипник	полиамид	15. Корпус	высокопрочный чугун GJS-500-7
8. Крышка	высокопрочный чугун GJS-500-7		

Материал компонентов может быть заменен на равноценный или материалом более высокого класса без предварительного уведомления.

**Артикулы и габаритные размеры:**

Артикул	DN	Расверловка	L	D	H	H3	Расчетная масса кг
	мм	фланцев	мм	мм	мм	мм	
06-050-35-01420	50	PN10/16	150	180	329	412	13
06-065-35-01420	65	PN10/16	170	225	355	448	16
06-080-35-01420	80	PN10/16	180	225	382	482	20
06-100-35-01420	100	PN10/16	190	280	414	524	27
06-125-35-01420	125	PN10/16	200	320	461	501	36
06-150-35-01420	150	PN10/16	210	320	540	683	50
06-200-35-00620	200	PN10	230	360	688	858	71
06-200-35-01620	200	PN16	230	360	688	858	71
06-250-35-00620 (1)	250	PN10	250	500	780	980	108
06-250-35-01620 (1)	250	PN16	250	500	780	980	108
06-300-35-00620 (1)	300	PN10	270	500	855	1083	116
06-300-35-01620 (1)	300	PN16	270	500	855	1083	116
06-350-35-00620 (1)	350	PN10	290	640	930	1190	203
06-350-35-01620 (1)	350	PN16	290	640	930	1190	203
06-400-35-00620 (1)	400	PN10	310	640	940	1248	240
06-400-35-01620 (1)	400	PN16	310	640	960	1248	240

AVK International A/S оставляет за собой право вносить изменения в конструкцию и материалы, не ухудшающие эксплуатационные характеристики

(1) Отсутствует сертификат VdS