

**ИНДИКАТОР AVK КОЛОННЫЙ, ДЛЯ НАСТЕННОГО МОНТАЖА,
ДЛЯ ЗАДВИЖЕК DN 50-400**

**СЕРИЯ
34/80**

**Со шпинделем фиксированной длины, с маховиком
Для индикации положения и управления задвижками серии 45/59
Конструкция: по стандарту UL 789, FM класс №1110, ULC CEX 1393**

Назначение:

Для индикации положения и управления задвижками серии 45/59, установленными в камерах и помещениях.

Предназначен для настенного монтажа, монтажа на перекрытие или прямого монтажа непосредственно на задвижку.

Маховик может быть опломбирован для защиты от несанкционированного использования.

На колонный индикатор могут быть установлены концевые выключатели для дистанционной индикации положения арматуры.

Дополнительные принадлежности по заказу:

Микровыключатель для сигнализации откр./закр. положения задвижки

Сертификаты:

Сертификат FM Global (DN 100-350)
Внесена в перечень UL и ULC
(DN 100-400)



Материалы:

Корпус, адаптер	высокопрочный шарографитный чугун GJS-500-7 по BS 2789 (GGG-50 по DIN 1693)
Шток, рым-болт	гальванизированная сталь
Гайка штока, кронштейн таблички	медный сплав
Индикаторная табличка	алюминий
Маховик	чугун
Покрытие	внутри и снаружи порошковое эпоксидное по DIN 30677, нанесенное электростатическим способом, утверждено GSK, дополнительный наружный слой из полиэстра, стойкого к УФ-излучению



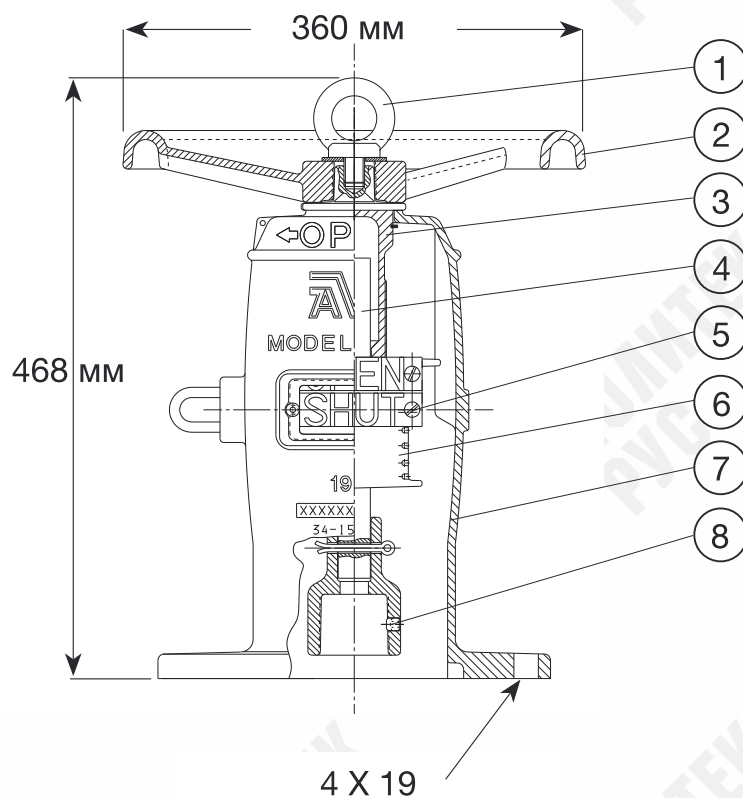
**ИНДИКАТОР AVK КОЛОННЫЙ, ДЛЯ НАСТЕННОГО МОНТАЖА,
ДЛЯ ЗАДВИЖЕК DN 50-400**

**СЕРИЯ
34/80**

Со шпинделем фиксированной длины, с маховиком
Для индикации положения и управления задвижками серии 45/59
Конструкция: по стандарту UL 789, FM класс №1110, ULC CEX 1393

Компоненты:

- | | | |
|----------------|--------------------------|------------|
| 1. Рым-болт | 4. Шток | 7. Корпус |
| 2. Маховик | 5. Индикаторная табличка | 8. Адаптер |
| 3. Гайка штока | 6. Кронштейн таблички | |



расстояние между центрами отверстий 266.7 мм

DN	Артикул шпindel 250 мм	Артикул шпindel 750 мм	Артикул шпindel 1250 мм
50	34-050-80-00010010	-	-
65	34-065-80-00010010	-	-
80	34-080-80-00010010	-	-
100	34-100-80-00010010	34-100-80-01010010	34-100-80-02010010
150	34-150-80-00010010	34-150-80-01010010	34-150-80-02010010
200	34-200-80-00010010	34-200-80-01010010	34-200-80-02010010
250	34-250-80-00010010	34-250-80-01010010	34-250-80-02010010
300	34-300-80-00010010	34-300-80-01010010	34-300-80-02010010
350	34-350-80-00010010	34-350-80-01010010	34-350-80-02010010
400	34-400-80-00010010	34-400-80-01010010	34-400-80-02010010