

**ИНДИКАТОР АВК КОЛОННЫЙ, ДЛЯ БЕСКОЛОДЕЗНОЙ
УСТАНОВКИ, ДЛЯ ЗАДВИЖЕК DN 50-400**

**СЕРИЯ
34/00**

**Телескопического типа, с ручкой управления
Для индикации положения и управления задвижками серии 45/59
Конструкция: по стандарту UL 789, FM класс №1110**

Назначение:

Для индикации положения и управления задвижками серии 45/59, установленными бесколодезно.

Ручка управления может быть опломбирована для защиты от несанкционированного использования.

На колонный индикатор могут быть установлены концевые выключатели для дистанционной индикации положения арматуры.

Дополнительные принадлежности по заказу:

Микровыключатель для сигнализации откр./закр. положения задвижки

Сертификаты:

Сертификат FM Global (DN 100-350)
Внесена в перечень UL и ULC
(DN 100-400)



Материалы:

Ручка управления, крышка индикатора, верхняя секция корпуса, адаптер, фланец

высокопрочный шарографитный чугун GJS-500-7 по BS 2789 (GGG-50 по DIN 1693)

Стопорное кольцо, пружинный штифт, гайки, винты, болты, шайбы, шпилька, установочный винт

нержавеющая сталь/медный сплав

Кольца круглого сечения

резина NBR

Верхняя секция штока, нижняя секция штока

Гальванизированная сталь

Гайка штока, кронштейн таблички

Медный сплав

Индикаторная табличка

Алюминий

Нижняя секция корпуса, проставка

Углеродистая сталь

Покрытие

внутри и снаружи порошковое эпоксидное по DIN 30677, нанесенное электростатическим способом, утверждено GSK



**ИНДИКАТОР AVK КОЛОННЫЙ, ДЛЯ БЕСКОЛОДЕЗНОЙ
УСТАНОВКИ, ДЛЯ ЗАДВИЖЕК DN 50-400**

**СЕРИЯ
34/00**

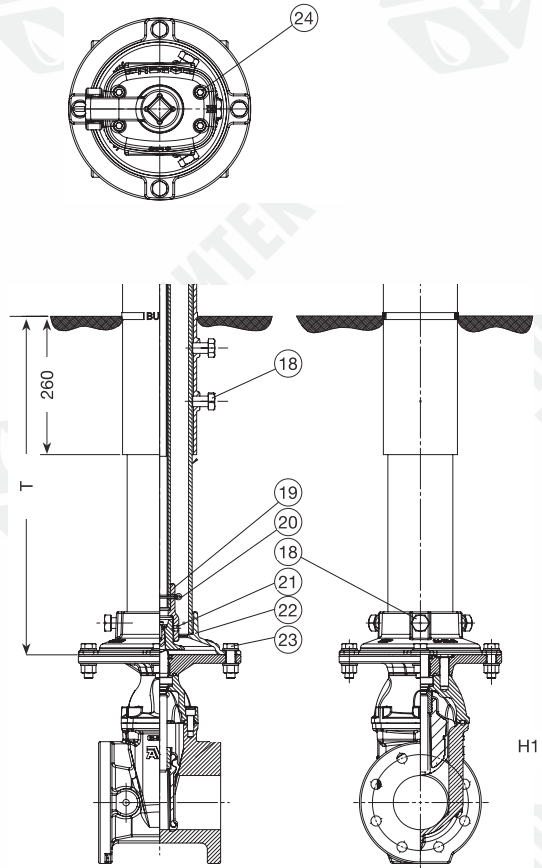
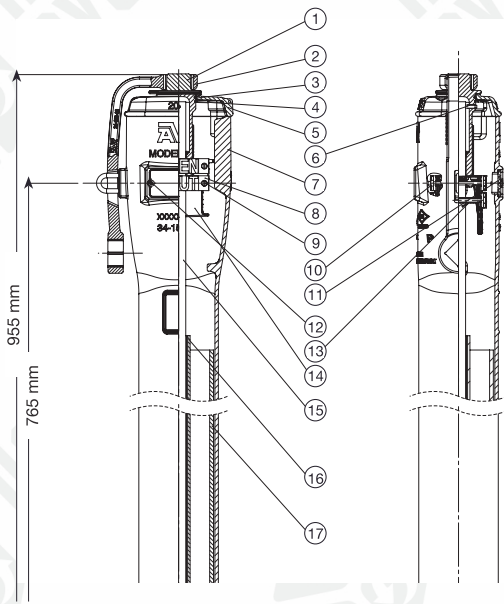
Телескопического типа, с ручкой управления

Для индикации положения и управления задвижками серии 45/59

Конструкция: по стандарту UL 789, FM класс №1110

Компоненты:

- | | | | |
|----------------------------|--------------------------|---------------------------|------------------------|
| 1. Гайка штока | 8. Индикаторная табличка | 15. Верхняя секция штока | 22. Фланец |
| 2. Ручка управления | 9. Болт с шайбой | 16. Нижняя секция штока | 23. Болт, гайка, шайба |
| 3. Кольцо круглого сечения | 10. Гайка | 17. Нижняя секция корпуса | 24. Болт |
| 4. Стопорное кольцо | 11. Защитное стекло | 18. Болт | |
| 5. Крышка индикатора | 12. Винт | 19. Адаптер | |
| 6. Пружинный штифт | 13. Проставка | 20. Шпилька | |
| 7. Верхняя секция корпуса | 14. Кронштейн таблички | 21. Установочный винт | |



H1

DN	Артикул T = 505-1090 мм*	Артикул T = 1065-1660 мм**	Артикул T = 1626-2210 мм***
50	34-050-00-00010010	-	-
65	34-065-00-00010010	-	-
80	34-080-00-00010010	-	-
100	34-100-00-00010010	34-100-00-01010010	34-100-00-02010010
150	34-150-00-00010010	34-150-00-01010010	34-150-00-02010010
200	34-200-00-00010010	34-200-00-01010010	34-200-00-02010010
250	34-250-00-00010010	34-250-00-01010010	34-250-00-02010010
300	34-300-00-00010010	34-300-00-01010010	34-300-00-02010010
350	34-350-00-00010010	34-350-00-01010010	34-350-00-02010010
400	34-400-00-00010010	34-400-00-01010010	34-400-00-02010010

* заводская настройка T=635 мм, масса 72 кг

** заводская настройка T=1194 мм, масса 86 кг

*** заводская настройка T=1752 мм, масса 100 кг

AVK International A/S оставляет за собой право вносить изменения в конструкцию и материалы, не ухудшающие эксплуатационные характеристики.

COPYRIGHT©AVK GROUP A/S 2016

Version no. 1R - 08-09-2016